

NP-S2000

Network receiver

Una nuova dimensione del suono

Che cos'è l'NP-S2000?



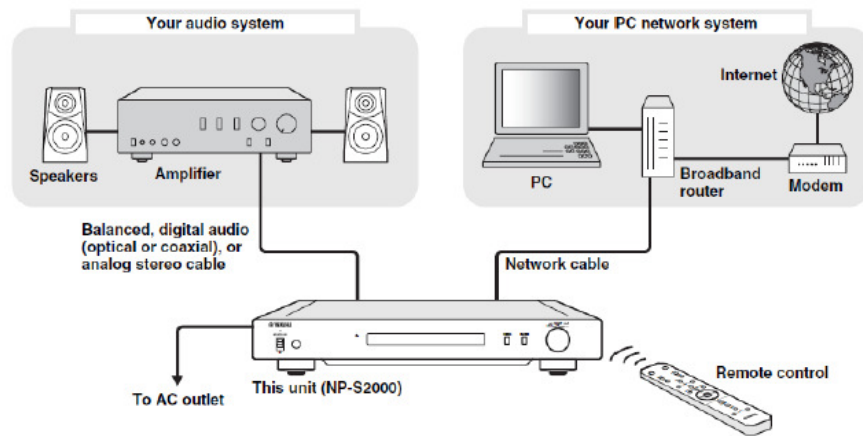
E' un lettore audio che permette di riprodurre in altissima qualità la musica salvata nel vostro PC o HDD

Il vantaggio sta nel fatto che non saranno più necessari i tradizionali supporti (per esempio CD o LP) ma si potrà gestire in modo molto semplice (tramite il solo NP-S2000) una libreria musicale vastissima e di una qualità audio eccezionale, uguale o superiore a quella dei lettori CD.

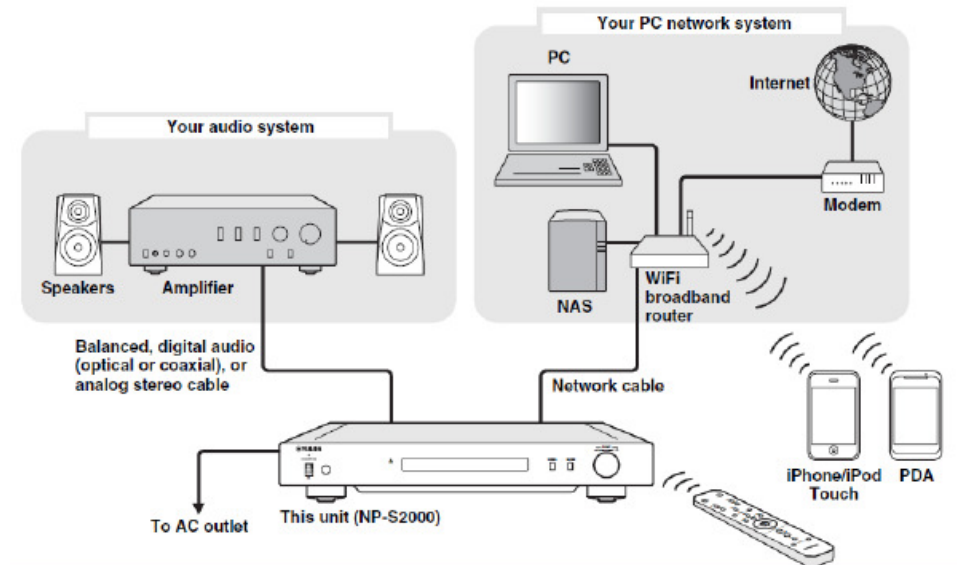
E' possibile gestire il network receiver anche attraverso iPod Touch/iPhone o PDA, tramite una semplice interfaccia grafica, ed accedere a migliaia di brani presenti nel PC , NAS o dalla rete

Tipologie di Connessioni: è possibile impostare il network in 2 modalità, una completa ed una semplificata:

- Modalità Base DLNA/Internet Radio
In questo caso il router funziona da bridge



- Modalità completa, con possibilità di gestire l'NP-S2000 da iPod iPhone/PDA tramite router WiFi



Componenti

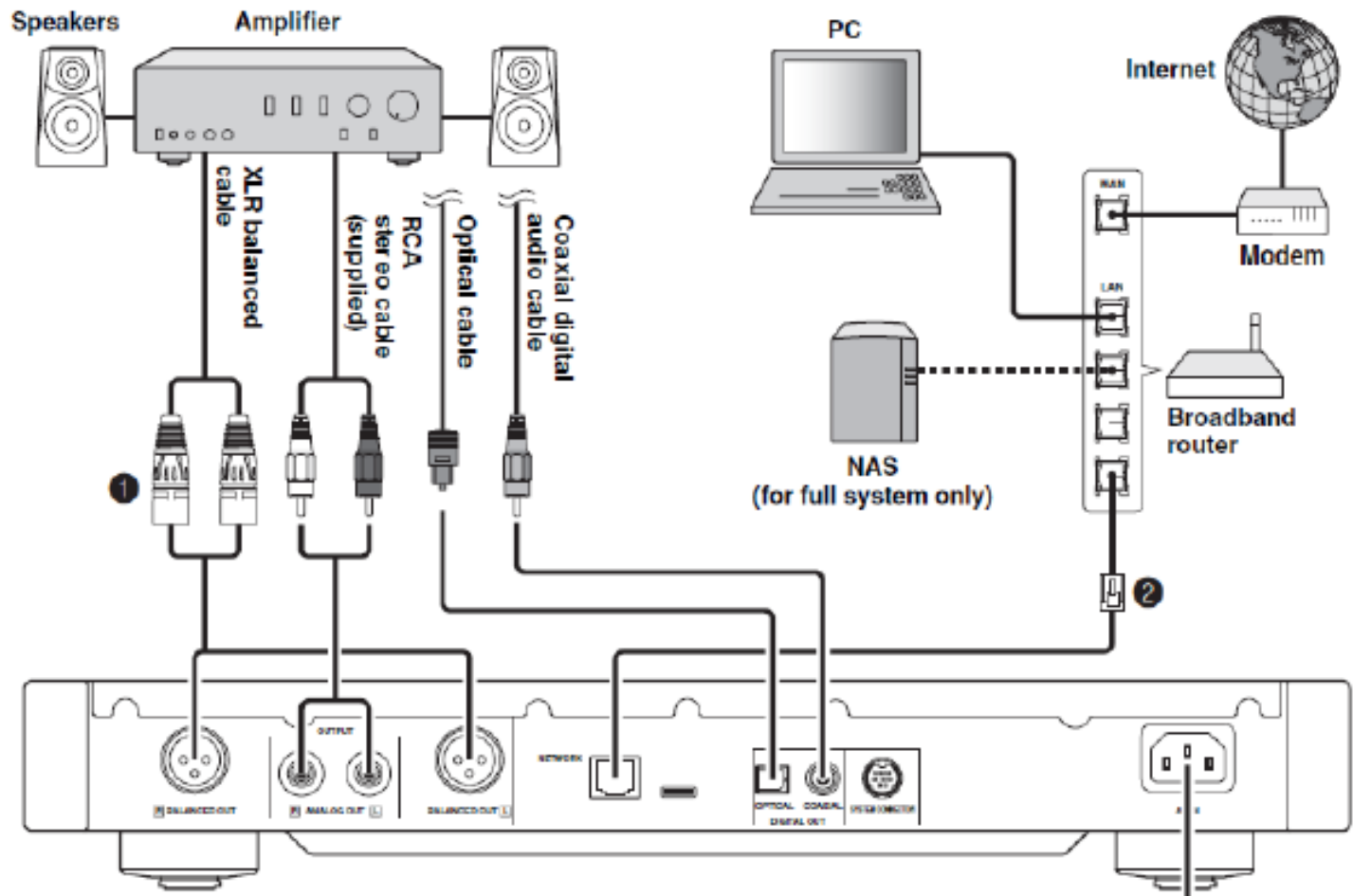
Broadband Router:

Connette PC e NP-S2000 ad internet inoltre funziona da ponte tra PDA (iPhone) e NP-S2000

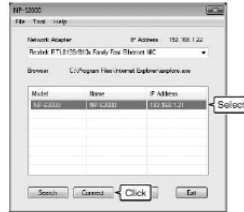
NAS (Network Attached Storage):

Contiene brani duplicati dai vostri CD e funziona da digital media server (anche a PC spento)

Connessioni



Applicazioni da utilizzare



- NP search → ricerca l'NP-S2000 nella rete di casa



- NP controller → per selezionare la sorgente e utilizzare l'NP-S2000 dal vostro palmare o PC

- Twonky Media Server → per accedere alla vostra libreria musicale

Dimostrazione:

Full System (nel ns caso senza NAS)

Da PC

- 1) Dalla cartella Veró_0 aprire applicazione "net_app"
- 2) Premere il tasto ricerca
- 3) Selezionare NP-S2000 e premere "connetti"
- 4) Si apre il Browser con 2 opzioni a) DLNA b) Internet Radio
- 5) Selezionare DLNA → Twonky Server → Musica → Directory → procedere alla selezione dell'artista/brano

Da iPod Touch

- 1) inserire nel Browser (Safari) indirizzo ip del NP-S2000 (vedere cronologia)
- 2) compare il browser di navigazione (come nel PC)
- 3) Procedere come sopra

Brani consigliati per dimostrazione (n. traccia)

- Art Pepper (1 / 3 / 9)
- Bill Evans (1 / 7 / 12)
- Miles Davis (1)
- Pat Metheny e Anna Maria Jopek (3 / 10)
- Metheny Mehldau (6 / 10)
- Assad (1 / 10 / 13)